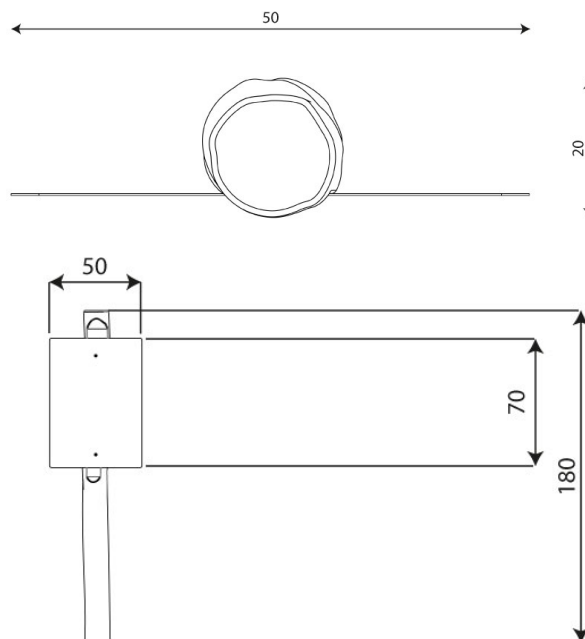


Cod. IG-RB1399
PERCORSO



DESCRIZIONE

Gioco riciclabile al 100% in tutti i suoi componenti, realizzato in legno di robinia certificato FSC, formato da:

- Struttura portante realizzata con 1 montanti in legno di robinia a taglio naturale diametro 180mm, fissato a terra mediante idonei plinti di fondazione.
- 1 bacheca 700x500 realizzata con una piastra in alluminio composito con nucleo in polietilene resistente alle variazioni di temperatura.

Tutte le parti costruttive metalliche sono in acciaio inox fissate saldamente alla struttura primaria mediante ferramenta speciale, autobloccante ed a semincastro.

Le viti affondate sono protette da tappi in plastica per evitare manipolazione e danneggiamenti di forma vandalica.

Assenza di bordi taglienti e di fori che potrebbero causare il bloccaggio delle dita, della testa, e delle altre parti del corpo.

DIMENSIONI D' INGOMBRO: mm 500x200x1800h

CERTIFICATO UNI EN 1176:2017

